



BY-MM1 电容心形指向麦克风



说明书

谢谢你购买博雅BY-MM1 !

博雅BY-MM1是心形指向麦克风,为提高视频的声音质量专门设计。

同时配有TRS音频插头输出线和TRRS音频插头输出线,使它可以同时用于智能手机、相机、摄像机、音频录音机、电脑,和其他音频/视频记录设备。

BY-MM1紧凑迷你和轻巧的铝合金材质,使他精致小巧、便于携带。即插即用设计,不需要电池不必担心电力情况。内置防震架,可有效避免震动产生的噪音。还包括一个大体积的防风毛,用于减少风噪,确保声音清晰。

特性

- 紧凑的外接麦克风
- 可用于智能手机、单反相机、摄像机、电脑等。
- 使用坚固的金属材质
- 不需要电池
- 专业的大体积防风毛

产品规格

传感器:	驻极体电容麦克风
指向性:	心型指向
频率响应:	35-18KHz+/3db
灵敏度:	-42分贝+/-1db/db 0=1v/pa, 1khz
信噪比:	76分贝
接口:	3.5毫米 TRS 和 TRRS 接口
规格:	Φ22*81mm
重量:	86g



- 初次使用设备前,为了避免对人或产品造成伤害,请仔细阅读使用说明。
- 严格遵守这些指示中的安全注意事项
- 请保存好使用说明,以保安全正确的使用。如果你出售你的设备或者把它转给别人,也可以通过说明书正确的使用设备。

1. 正确理解这些说明

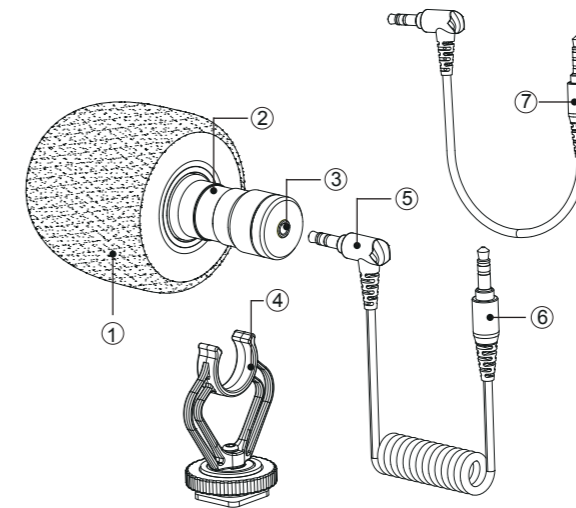
1.1 设备上的标记



这个符号表明,此设备满足欧盟适用的所有制定的安全要求

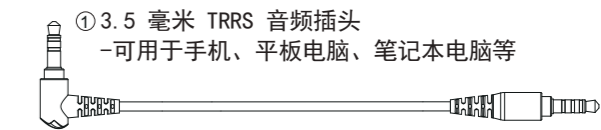


废物处置与环境保护
电器、电子设备以及电池不得与生活垃圾一起处理。用户有义务将电器、电子设备及电池放至专门设置公共回收采集点;细节由国家法律规定。

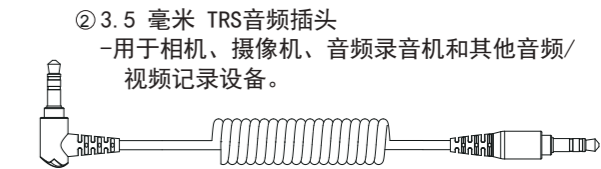


1. 防风毛衣
2. 麦克风
3. 3.5毫米接口
4. 防震架
5. 3.5毫米音频输出线
6. 3.5毫米 TRS 音频插头
7. 3.5毫米 TRRS音频插头

区别在哪?



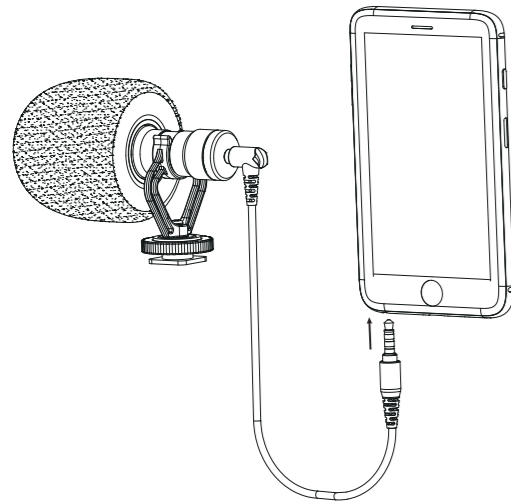
- ① 3.5 毫米 TRRS 音频插头
-可用于手机、平板电脑、笔记本电脑等



- ② 3.5 毫米 TRS音频插头
-用于相机、摄像机、音频录音机和其他音频/视频记录设备。

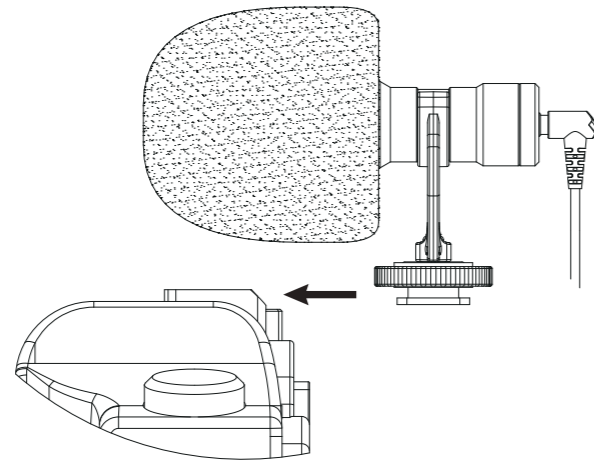
用于麦克风连接智能手机,平板电脑或者Mac。

1. 3.5毫米TRRS插头插入你的智能手机,平板电脑或者Mac
2. 打开录音或视频录制软件,并开始记录。

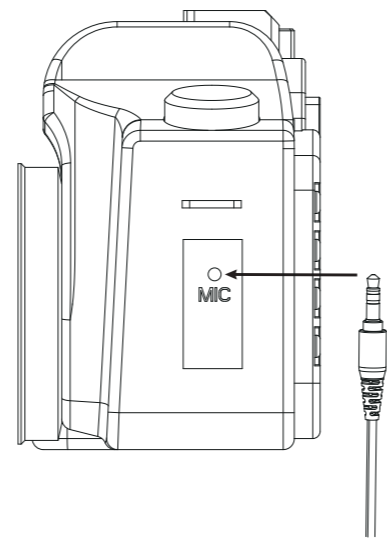


用于麦克风连接相机、摄像机、录音机或其他音频/视频录制设备。

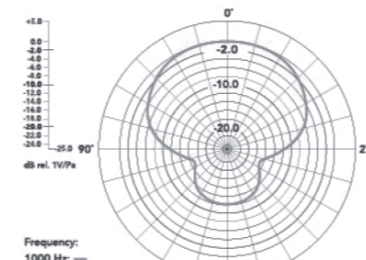
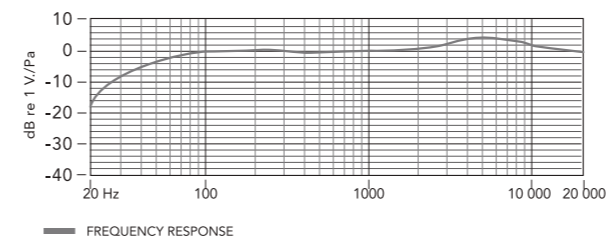
1. 把麦克风装在热靴座上并锁紧



2. 3.5毫米TRS连接器插入你的设备的音频输入插孔(录音机、相机、摄像机、PC、笔记本电脑)。



规范



故障排除

使用BY-MM1组件,如果你有任何问题可以使用下面的决绝方案

如果问题持续存在,请咨询当地的经销商或直接与我们联系

问题	解决方案
麦克风不工作	确保麦克风连接正确的。 1) 智能手机、平板电脑或Mac,使用3.5毫米TRRS 4节的音频插头 2) 相机、摄像机、音频录音机和其他 3) 音频/视频记录设备使用3.5毫米TRS 3节插头
存在噪音	麦克风尽可能接近录音主体。 少量的环境噪声在嘈杂环境中是不可避免的

BOYA官网: www.boya-mic.com

深圳市长丰影像器材有限公司
地址: 深圳市观澜街道章阁淑女路智能终端产业园A16栋
电话: (86) 0755-28435910
邮箱: sales@boya-mic.com