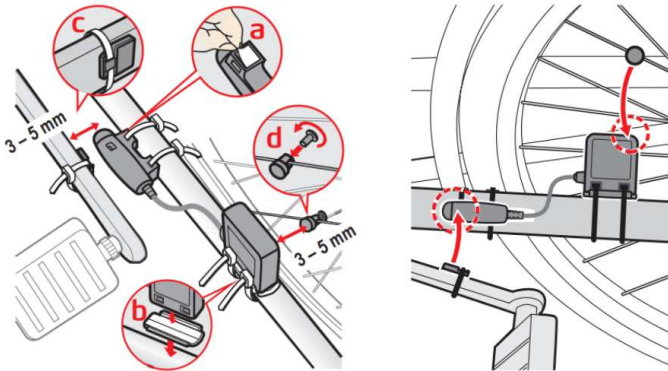




## 安装速度和踏频传感器

按照以下说明安装您的自行车上的速度/踏频传感器套件。

提示：确保磁铁与传感器上的传感器区域对齐。



完成后，您可以通过点击主菜单>设置>传感器>节奏检测手动将传感器与您的设备配对。

## 更换电池

速度/踏频传感器套件包含可更换的CR2032电池。按照以下说明更换电池：

1. 找到传感器背面的电池盖，逆时针旋转（例如用硬币）以取下盖子和电池。
2. 安装新电池，并顺时针旋转以关闭盖子。

[www.mio.com](http://www.mio.com)

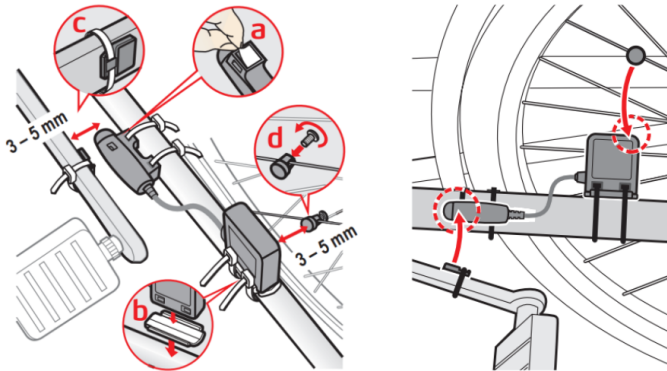
©2018 MiTAC Intl. 保留所有权利。  
所有商标均为其各自所有者的财产。



## Installeren van Cadans en Snelheidssensoren

Volg de onderstaande aanwijzingen om de Cadans / snelheidssensorkit op uw fiets te monteren.

**Tip:** Zorg er voor dat de magneten zijn uitgelijnd met het sensorgebied op de sensoren.



Wanneer u klaar bent kunt u de sensor handmatig met uw apparaat koppelen door op *Hoofdmenu > Instellingen > Sensoren > Ritmedetectie* te tikken.

## Batterij vervangen

De Cadans / snelheidssensorkit bevat een vervangbare **CR2032 batterij**. Volg de onderstaande aanwijzingen om de batterij te vervangen:

1. Zoek het batterijklepje achterop de sensor en draai dit linksom (bijvoorbeeld met een munt) om klep en batterij te verwijderen.
2. Plaats de nieuwe batterij en sluit de klep door deze met de klok mee te draaien.